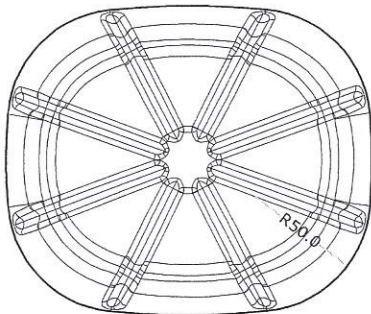
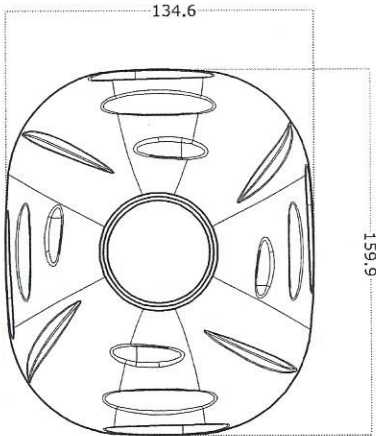
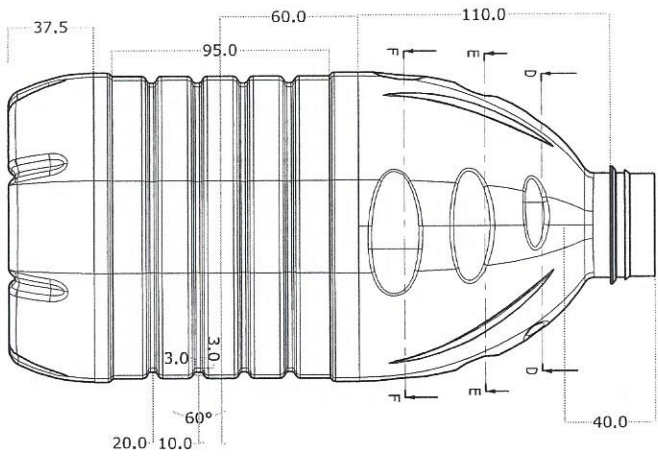
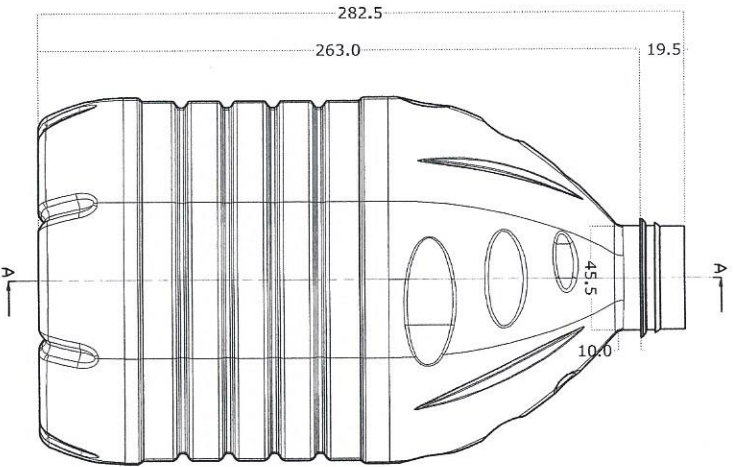
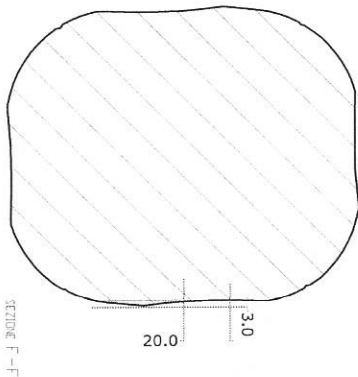


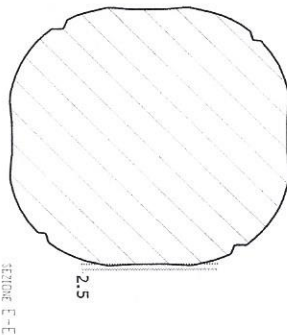
SEZIONE A-A



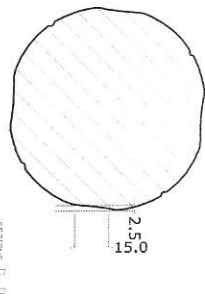
R354,2



SEZIONE F-F



SEZIONE E-E



SEZIONE D-D

OUTLINE		Description		3,78 LITRI 48 mm	
Disegnato	Disegnata	Disegnato	Disegnata	Disegnato	Disegnata
11	11	11	11	11	11
N.B. IL PRESENTE DISegno È IN PROPRIETÀ ESCLUSIVA DI POC s.p.a.					
LA SINGOLAZIONE ANCHE PARZIALE È VIETATA E VERBA/ PERSOBBITÀ A NORMA DI LEGGE					